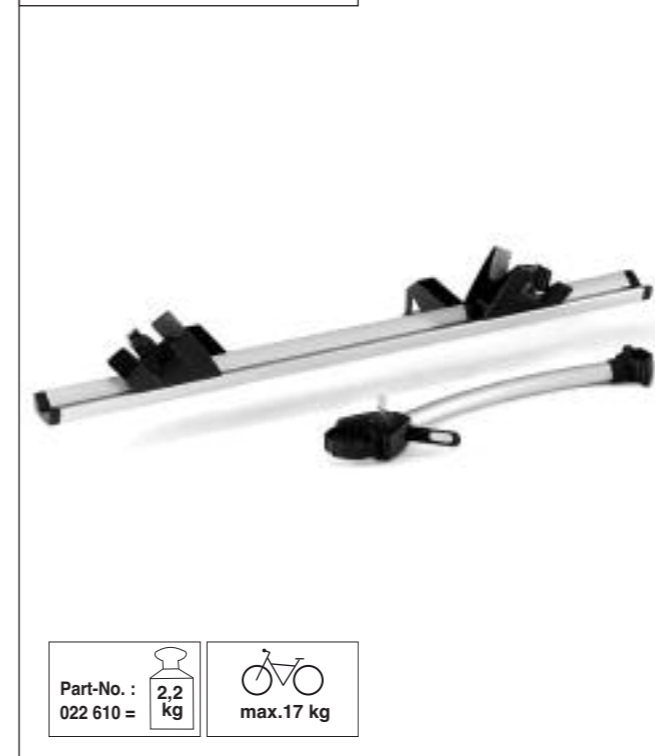


Part-No.: 022 610

Part-No.: 022 611

Part-No.: 022 610



Part-No. : 2,2 kg
022 610 = max.17 kg

Part-No.: 022 611



Part-No. : 2,2 kg
022 611 = max.17 kg



RO

Informatii generale si avertismente

- Este esential sa fie studiate instructiunile, cotele, masurile de precautie, detaliate in acest material, pentru asamblarea si utilizarea in bune conditii a suportului de biciclete care se monteaza la spatele masinii, chiar si o mica abatere de la aceste instructiuni, pot duce la o asamblare sau utilizare incorecta.
- Suportul pentru transportul bicicletelor la spatele autoturismului, este astfel conceput incat sa nu duca la nici o stricacune a acestuia, daca este montat si utilizat corect. Producatorul nu isi asuma nici o responsabilitate pentru stricaciuni provocate de nerespectarea secventei de montaj, a precautiilor de siguranta a cotelor, sau daca suportul este utilizat necorespunzator. Orice operatiune incorecta de montaj si de utilizare neconforma cu aceste instructiuni, vor anula garantia producatorului.
- Manevrabilitatea autoturismului este modificata cand suportul este fixat si in mod special cand este si incarcat. Manevrabilitatea se modifica in cazul vanturilor laterale, la franare si de asemenea se modifica comportamentul cand masina se inclina. De aceea, in timpul rularii cu suportul montat si incarcat, este indicat sa nu se depaseasca viteza de 130 km/h.
- Dimensiunile exterioare ale bicicletelor, nu trebuie sa depaseasca cu mai mult de 40 cm, limita cotelor exterioare ale suportului (masurata in zona stopurilor). Soferul este responsabil pentru comportamentul suportului si a incarcaturii acestuia si pentru respectarea prevederilor legale.
- Incarcatura maxim permisa, nu trebuie depasita. Verificati instructiunile primite de la fabricantul autoturismului, sau cele ale carligului de remorcare.
- Orice incarcatura la spatele autoturismului, va afecta distributia axiala longitudinala, a incarcarii fata de cea specificata de producatorul auto. Aceasta modificare nu trebuie sa duca la depasirea valorilor incarcarii axiale (longitudinale) permise.
- Ca o masura de precautie si inainte de orice calatorie, verificati toate punctele de fixare, asigurandu-va ca suportul este sigur, este fixat corect si daca este necesar ilocuti imediat chingile sau partile defecte.
- Dupa ce ati condus o anumita distanta scurta, verificati din nou ca toate strangerile si punctele de fixare sant in perfecta stare. Soferul trebuie sa faca aceste verificari periodic, indiferent de conditia drumului.
- Pentru a asigura siguranta celorlalti participanti la trafic si de asemenea pentru a evita consumul inutil de carburanti, este indicat sa demontati suportul de pe masina cand nu il utilizati. Aceasta instructiune se aplica de asemenea cand spalati masina.
- Cand rabateti suportul, verificati ca nici una din functiile autoturismului sa nu fie afectate. Producatorul nu isi asuma raspunderea pentru stricaciunile facute masinii (atentie la zgarieturi) din lipsa de atentie.
- Cand suportul este utilizat in zone in care se aplica regulamentul German care reglementeaza traficul autoturismelor (StVZO), se va acorda atentie instructiunilor speciale. Cand suportul se foloseste in alte tari, se vor respecta regulamentele rutiere locale.
- A nu se inveli cu prelate incarcaturile de mari dimensiuni (de exemplu bicicletele). A se demonta inainte de inceputul calatoriei piesele incarcaturii care se pot pierde usor (de exemplu pompa, acumulatorul) si accesoriile de mari dimensiuni (de exemplu scaunul pentru copil, gentile laterale).
- Se recomanda curatarea, respectiv ingrijirea regulata a sistemului de suport/a accesorioilor (min. 2x pe an).

Garantii

- In cazul unei defectiuni de productie sau de constructie a suportului original, producatorul asigura garantii in conformitate cu regulamentele curente. Subansamblul defect, trebuie trimis gratuit la producator, pentru verificare si in cazul unei plangeri intermedie, va fi inlocuit. Cand faceti reclamatia, trebuie sa anexati o copie dupa instructiunile de folosinta si dupa bonul/factura primita.
- Aspectul echipmanetului si culoarea pot fi modificate, iar abaterile sant exceptate. Fotografii sant doar cu titlu informativ.

SK

Všeobecné pokyny na používanie a dôležité upozornenia

- Je nutné, aby sa prísne dodržiavali všetky pokyny, rozmery a bezpečnostné opatrenia uvedené v tomto návode na montáž, manipuláciu a použitie nosiča bicyklov. Aj najmenšie odchýlky môžu spôsobiť nesprávnu montáž alebo používanie.
- Zadný nosič je vyrobený tak, aby pri správnej montáži, manipulácii a použití nespôsobil žiadne škody na vozidle. Výrobca nepreberá žiadnu zodpovednosť za poškodenie vyplývajúce z nedodržania postupu návodu na montáž, bezpečnostných opatrení a rozmerov alebo zo samotného nesprávneho použitia. Záruka výrobcu zaniká nesprávnou montážou, manipuláciou alebo použitím v rozpore s návodom.
- Jazdné vlastnosti vozidla s namontovaným a naloženým nosičom sa menia, a to najmä pri zvýšenej rýchlosti bočného vetra, vjazde do zákruty a brzdení. Je nutné zohľadniť zmenené jazdné a brzdné vlastnosti vozidla spôsobené nosičom/príslušenstvom a nákladom a prispôbiť im rýchlosť (max. 130 km/h).
- Náklad by nemal prečnievať viac ako 40 cm cez vonkajšiu hranu plochy obrysových alebo koncových svetiel nosiča. Žiadne predmety nesmú prečnievať za šírku vozidla (nebezpečenstvo poranenia). Vodič vozidla je zodpovedný za nosič/náklad, ako aj dodržiavanie príslušných predpisov.
- Povolená záťaž sa nesmie prekročiť – pozrite návod na obsluhu výrobcu vozidla, prípadne výrobný štítek ľahného zariadenia.
- Náklad umiestnený v zadnej časti vozidla zmení rozloženie zaťaženia nápravy, ktoré je stanovené výrobcom daného vozidla. Táto zmena rozloženia zaťaženia nápravy nesmie viesť k prekročeniu povoleného zaťaženia nápravy.
- Pred každou jazdou je nutné skontrolovať všetky upevňovacie body a zistiť, či nie sú poškodené, či nosič pevne drží a je správne usadený, prípadne upevňovacie body dotiahnuť (poškodené pracky treba ihneď vymeniť). Po krátkej jazde zastavte a skontrolujte, či všetky úchytné body pevne držia. Vodič je povinný opakovať tieto kontroly pravidelne bez ohľadu na stav vozovky.
- Z dôvodu bezpečnosti ostatných účastníkov cestnej premávky a minimalizovania spotreby paliva je nutné nepoužívať nosič z auta odmontovať. To isté platí aj pre umývanie vozidla v umývacej linke.
- V prípade sklopenia nosiča skontrolujte, či nie je znížená funkčnosť vozidla. Výrobca nezodpovedá za škodu spôsobenú na vozidle neopatrným používaním (poškodenie laku karosérie).
- Tento nosič bicyklov má európske prevádzkové povolenie (EGBE) pod číslom: e11*74/483*79/488*5135*00. Nosič bicyklov je bez ďalšieho testovania možné namontovať na vozidlo, ktoré sa používa tam, kde platí povolenie EGBE, a to za predpokladu, že sú splnené a dodržané podmienky a pokyny povolenia EGBE (najmä zaťaženie nápravy, pozrite titulnú stranu tohto návodu). V prípade použitia

zadného nosiča v štátoch, v ktorých platí obmedzenie nemeckej vyhlášky o prevádzke motorových vozidiel (StVZO), je nutné tieto zvláštne predpisy dodržiavať. V prípade použitia nosiča v iných štátoch je nutné dodržiavať nariadenia platné v danom štáte.

- Neskladný náklad (napr. bicykle) nebaľte do plachty. Časti nákladu, ktoré by sa mohli stratíť (napr. pumpa na bicykel, akumulátor) a neskladné príslušenstvo (napr. detská sedačka, bočné tašky) pred jazdou odmontujte.
- Odporúčame pravidelné čistenie, resp. údržbu nosného systému/príslušenstva (min. 2-x ročne).

Záruka/Garancia

- Pri originálnych nosných systémoch poskytuje výrobca záruku podľa platných právnych predpisov, a to na výrobné alebo konštrukčné chyby. Reklamovaná súčasť sa musí výrobcovi bezplatne odovzdať na posúdenie a v prípade oprávnej reklamácie bude vymenená. V prípade uplatnenia reklamácie je nutné zaslať taktiež kópiu návodu na obsluhu a doklad o zaplatení.
- Zmeny týkajúce sa konštrukcie, vybavenia, farby a chýb sú vyhradené. Vyobrazenia nie sú záväzné.

DK

Generelle henvisninger og advarsler vedr. brugen

- Det er absolut påkrævet at de i denne anvisning beskrevne instruktioner, måleenheder og sikkerhedsforskrifter for montering, anvendelse og brug af den hækkommerede cykelholder bliver nøje overholdt. Selv mindste afvigelser kan føre til at cykelholderen bliver monteret eller brugt forkert.
- Den hæk-monterede cykelholder er konstrueret til ikke at forvolde nogen skade på bilen, forudsat at den samles, monteres og bruges korrekt. Producenten påtager sig absolut intet ansvar for skader pga. brugerens manglende overholdelse af de foreskrevne monteringsforløb, sikkerhedsregler og måloplysninger eller i tilfælde, hvor cykelholderen ikke bliver brugt i overensstemmelse med dens formål. Ligeledes vil usagkyndig eller fejlagtig montering og anvendelse eller afvigende brug i forhold til brugsvejledningen ophæve leverandørens garanti.
- Køretøjets køreegenskaber ændres, når cykelholderen er anbragt og læsset, i særdeleshed mht. sidevindfølsomhed, kørsel i sving/kurver og ved opbremsning. Derudover bør der under kørslen tages hensyn til køretøjets ændrede køre/bremseegenskaber som følge af den ekstra belastning ved at føre bilen med en passende, nedsat hastighed (maks. 130 km/h).
- Pålæsningen må ikke rage mere end 40 op over kanten af den effektive refleksflade af cykelholderens sidelygter eller hæklygter. Ingen objekter må rage ud over siderne (fare for skader/personskader). Føreren af køretøjet er ansvarlig for cykelholderen, dens placering, pålæsning og for de respektive gældende forskrifter.
- Det er ikke tilladt at overskride den maksimalt tilladte pålæsning – se bilens instruktionsbog, hhv. typegodkendelse for påhæng.
- Pålæsning bagpå bilen ændrer på fabrikens foreskrevne vægtfordeling på køretøjets aksler. Denne ændring i aksellastfordeling må ikke føre til at den tilladte maksimallast på akselen bliver overskredet.
- Som sikkerhedsforanstaltning før enhver udkørsel bør alle befæstningspunkter kontrolleres for at sikre, at cykelholderen sidder fæstnet og korrekt anbragt: spænd/stram eventuelt efter, hvor nødvendigt, udskift beskadigede stropper omgående. Efter en kort kørselsdistance afbrydes kørslen for at kontrollere befæstningspunkterne igen. Denne kontrol bør gentages med jævne mellemrum, uanset vejens beskaffenhed.
- For at sikre andre trafikanters sikkerhed og undgå unødigt energiforbrug skal cykelholderen afmonteres, når den ikke er taget i brug, dette gælder også ved vask af bilen i et vaskeanlæg.
- Vær påpasselig ved aftagning af cykelholderen med ikke at beskadige nogen af køretøjets dele eller funktioner. Producenten kan ikke gøres ansvarlig for skader på køretøjet (laksader) som følge af uagtsom brug.
- Cykelholderen er mærket med et europæisk godkendt reg. nr. (EGBE): e11*74/483*79/488*5135*00. Denne cykelholder må kun anbringes på køretøjet i indenfor EGBE nummerets gyldighedsområde, forudsat at EGBE forudsætninger og regler er overholdt (især mht. pålæsningens vægt, se forsiden af denne vejledning). Ved brugen af cykelholderen i områder med tysk trafiklovgivning (StVZO), skal de gældende love og regler overholdes. Ved brugen af cykelholderen i andre lande, skal de pågældende landes gældende love og regler overholdes.
- Pak ikke voluminøse laster (f.eks. cykler) ind i presenninger. Afmonter dele, som let kan mistes (f.eks. luftpumpe, akku) og voluminøst tilbehør (f.eks. barnestol, sidetaske) inden kørslen.
- En regelmæssig rengøring hhv. pleje af bæresystem/tilbehør (min. 2x om året) anbefales.

Garanti

- Producenten overtager garantien for originale holdersystemer iht. de aktuelle lovmæssige bestemmelser, såfremt det drejer sig om produktions- eller konstruktionsmæssige mangler. Den påtalte del skal stilles producenten gratis til rådighed til undersøgelse og bliver erstattet ved berettiget reklamation. Ved reklamationer skal der indsendes en kopi af brugerinformationen sammen med kvitteringen.
- Ændringer vedrørende konstruktion, udstyr, farve samt fejltagelser forbeholdes. Afbildninger uden forbindelse.

Part-No.: 022 610

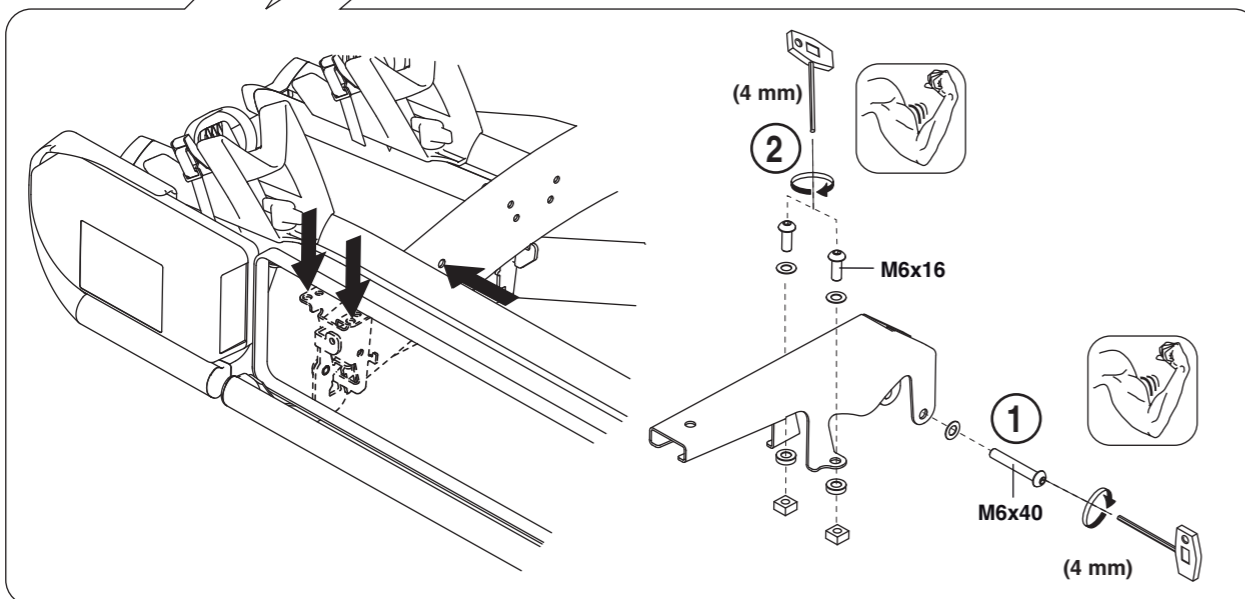
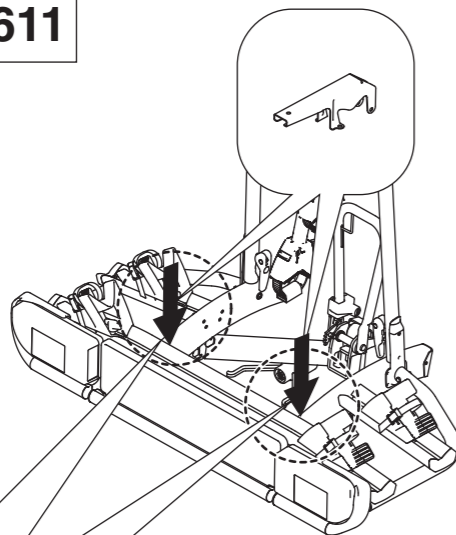


Part-No.: 022 611



1

022 610 / 022 611



2

In caso di utilizzo del portabici posteriore nell'ambito del Codice della strada tedesco è necessario rispettare norme particolari. Se si utilizza il portabici posteriore in altri paesi è necessario rispettare le norme vigenti in quel paese.

- Non imballare carichi voluminosi (ed. es. biciclette) in teloni. Prima di mettersi in viaggio smontare le parti che potrebbero facilmente andare perse (ad. es. pompa dell'aria, batteria) e gli accessori voluminosi (ad. es. seggiolino per bambini, tasche laterali).
- Si consigliano la pulizia e la manutenzione periodiche del sistema di trasporto/accessori (min. 2 volte l'anno).

Garanzia

- Per i portabici originali, il produttore fornisce la garanzia in base alla normativa attuale vigente, nella misura in cui si tratti di difetti di produzione o di costruzione. La parte contestata deve essere messa a disposizione del produttore gratuitamente al fine di controllarla e in caso di contestazione valida, verrà sostituita. In caso di contestazioni, inviare una copia delle presenti informazioni e lo scontrino comprovante l'acquisto.
- L'azienda si riserva il diritto di apportare modifiche alla costruzione, all'equipaggiamento e al colore. Con riserva di correzioni. Immagini non vincolanti

E

Advertencias e indicaciones generales de uso:

- Deben respetarse escrupulosamente las etapas de trabajo, las indicaciones de las medidas y las instrucciones de seguridad para el montaje, manejo y uso del portaequipajes trasero que se describen en estas informaciones al usuario. La más mínima desviación puede conducir a errores de montaje o uso.
- El portaequipajes trasero ha sido diseñado de tal manera que con un buen montaje y un manejo y un uso correctos no se causará ningún daño en el vehículo. El fabricante declara expresamente que no se hará responsable de los daños producidos por incumplimiento de la secuencia indicada de montaje, de las instrucciones de seguridad y de las indicaciones de las medidas, o por el uso del portaequipajes trasero para fines distintos a los previstos. Asimismo se extingue cualquier derecho de garantía frente al fabricante en caso de montaje, manejo o uso distintos a lo indicado en las informaciones al usuario.
- El comportamiento en marcha del vehículo cambia con el portaequipajes trasero montado y cargado, especialmente con viento lateral, en las curvas o durante el frenado. Además, el cambio en el comportamiento en marcha y frenado causado por el sistema portador / los accesorios y por la carga, deberá compensarse adecuando la velocidad (máx. 130 km/h).
- La carga no debe sobrepasar más de 40 cm de los bordes exteriores de las áreas de emisión de las luces laterales y traseras del portaequipajes trasero. Ningún objeto deberá sobrepasar lateralmente el contorno del vehículo (peligro de lesiones). El conductor es el responsable del portaequipajes trasero / la carga y del cumplimiento de las normas correspondientes.
- No debe excederse la capacidad de carga admisible – véanse las instrucciones de uso del fabricante del vehículo o la placa de características del acoplamiento del remolque.
- Al aplicar una carga a la parte trasera del vehículo, se modificará la distribución de las cargas por eje indicada por el fabricante del vehículo. Esta modificación de la distribución de las cargas por eje no debe dar lugar a que se excedan las cargas permitidas por eje.
- Por razones de seguridad, antes de comenzar el viaje controle todos los puntos de fijación por si estuvieran dañados y compruebe que estén firmes y correctamente ajustados, apretándolos de nuevo si fuera necesario (reemplazar inmediatamente las correas defectuosas). Deténgase después de un corto trayecto y compruebe el perfecto ajuste de los puntos de fijación. El conductor deberá realizar estos controles varias veces y a intervalos regulares, independientemente de la calidad de la carretera.
- Tanto por razones de la seguridad de los restantes usuarios de la vía pública como para evitar un consumo de energía innecesario, se debería desmontar el portaequipajes trasero en caso de no utilizarse. Igualmente debe desmontarse si se va a limpiar el vehículo en un tren de lavado automático.
- Al abatir el portaequipajes trasero, hay que procurar que ninguna pieza interfiera con ninguno de los componentes del vehículo. El fabricante no se responsabilizará por daños en el vehículo (daños en la pintura) causados por falta de atención.
- El soporte trasero para bicicletas dispone de una autorización de servicio europea (EGBE) con el número: e11*74/483*79/488*5135*00. Puede montar en su vehículo este soporte trasero dentro del ámbito de validez de la autorización EGBE sin más comprobaciones si se cumplen o tienen en cuenta las condiciones e indicaciones de EGBE (en especial la carga de apoyo, véase la portada de estas instrucciones). Al usar el portaequipajes trasero al amparo del Reglamento Alemán sobre Permisos de Circulación (StVZO), se deberán respetar algunas instrucciones especiales (véase la hoja adjunta: Obligación de montar una tercera matrícula). Al usar el portaequipajes trasero en otros países, se deberá respetar la normativa específica vigente en cada país.
- No empaquete cargas voluminosas (p. ej. bicicletas) en lonas. Desmonte las piezas de la carga que se puedan perder con facilidad (p. ej. la bomba de aire y el acumulador) así como los accesorios voluminosos (p. ej. el asiento infantil y las bolsas laterales) antes de iniciar el viaje.
- Se aconseja limpiar y proteger el sistema portante y los accesorios (al menos 2 veces al año).

Garantía / Prestación de garantía

- El fabricante se responsabiliza del saneamiento de vicios en los sistemas portadores originales conforme a las leyes vigentes, siempre que se trate de vicios de producción o construcción. Se deberá poner a disposición del fabricante sin gasto alguno la parte o pieza objeto de reclamación para que la examine; en caso de una reclamación justificada, el fabricante la sustituirá. Al presentar una reclamación, se deberá incluir una copia de las informaciones al usuario y del comprobante de compra.
- Reservados los derechos de introducir modificaciones posteriores con respecto a la construcción, el equipamiento y el color así como la cláusula de salvedad frente a error. Figuras sin compromiso alguno.

CZ

Všeobecné pokyny pro používání a důležitá upozornění

- Je nezbytné aby se striktně dodržovali všechny instrukce a bezpečnostní opatření v tomto návodu na montáž a použití nosiče kol. I nejmenší odchylka může vyústit v špatnou montáž nebo použití.
- Tento zadní nosič je vyroben tak aby při správné montáži a použití nespůsobil žádné poškození. Výrobce neakceptuje žádnou zodpovědnost za poškození vyplývající z nedodržení postupu návodu na montáž nebo bezpečnostních opatření nebo ze samotného nesprávného použití. Nesprávnou montáží nebo použitím zanikne zákazníkovi záruka výrobce.
- Uspěšobte řízení vozidla při jízdě s namontovaným nosičem zejména při zvýšené

- rychlosti větra, zatáčení a brzdění. Maximální dovolená rychlost vozidla s namontovaným nosičem je 130 km/hod.
- Náklad by neměl přechřívát víc než 40cm od vnější hrany nebo konce svítidel nosiče. Žádné části nesmí přechřívát šíří vozidla (riziko zranění). Řidič vozidla je zodpovědný za použití nosiče a dohled nad dodržováním předpisů.
- Povolená zátěž nesmí být překročena – držte se pokynů výrobce tažného zařízení na povolenou maximální zátěž.
- Každý zadní nosič kol pozmění zátěž nápravy vozidla která je daná výrobcem daného vozidla. Nicméně tato zátěž by neměla vyústit k překročení povolené zátěže na geometrii nápravy.
- Před každou jízdou přezkontrolujte všechny upevňovací body za zjištěním zda je nosič upevněn bezpečně, pevně a správně (poškozené přesky neprodlené vyměňte). Po krátké jízdě zastavte a přezkontrolujte zda všechny úchytné body pevně drží. Řidič je povinen opakovat tuto proceduru pravidelně bez ohledu na stav vozovky.
- K zajištění bezpečnosti všech osob na silnicích a minimalizování spotřeby paliva se v případě že nosič není právě používán doporučuje demontáž z vozidla. To platí i při mytí vozidla v mycí lince.
- Ujistěte se jestli při naklání zadního nosiče není snížená žádná funkčnost vozidla. Výrobce nezodpovídá za škodu způsobenou na vozidle (poškrábání laku karoserie) při neuváženém použití.
- Tento nosič kol vlastní atest pro použití podle European Vehicle Type Approval (EGBE), pod číslem e11*74/483*79/488*5135*00. Tento nosič může být používán na vašem vozidle v oblasti kde EGBE atest je platný bez dalšího testování za předpokladu že podmínky atestu EGBE jsou dodrženy a souhlasí (zejména podmínky maximální zátěže). V případě použití zadního nosiče v zemích kde platí omezení německých silničních pravidel (StVZO) musí být tato omezení dodržena. Při použití nosiče v jiných zemích se musí dodržovat omezení dané země.
- Neskladný náklad (např. kola) nebalte do plachty. Části nákladu, které by se snadno ztratily, (např. pumpička na kolo, akumulátor) a neskladné příslušenství (např. dětská sedáčka, postranní brašny) před začátkem jízdy demontujte.
- Doporučujeme pravidelné čištění, popřípadě údržbu nosného systému/příslušenství (min. 2x ročně).

Záruka/garance

- U originálních nosných systémů přebírá výrobce podle platných právních ustanovení záruku pouze tehdy, když se u nich vyskytnou výrobní nebo konstrukční vady. Reklamovaný díl musí být bezplatně předán výrobcí k posouzení a bude v případě oprávněnosti reklamace nahrazen. Při uplatnění reklamace je třeba přiložit tento výtlisk Všeobecných pokynů pro užívání a doklad o zaplacení.
- Změny týkající se konstrukce, vybavení, barev jsou vyhrazeny. Vyobrazení jsou nezávazná.

PL

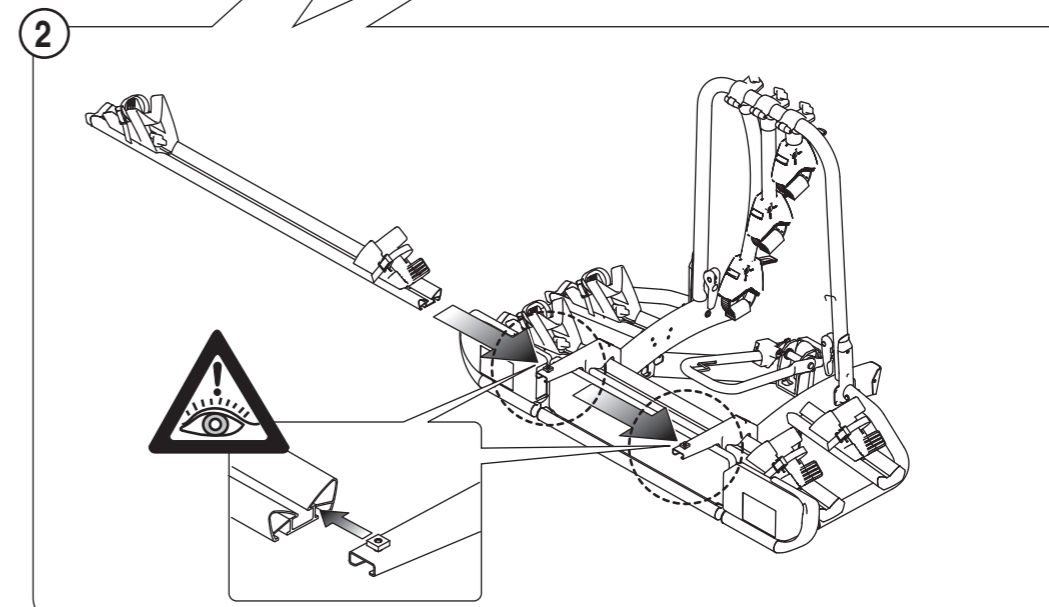
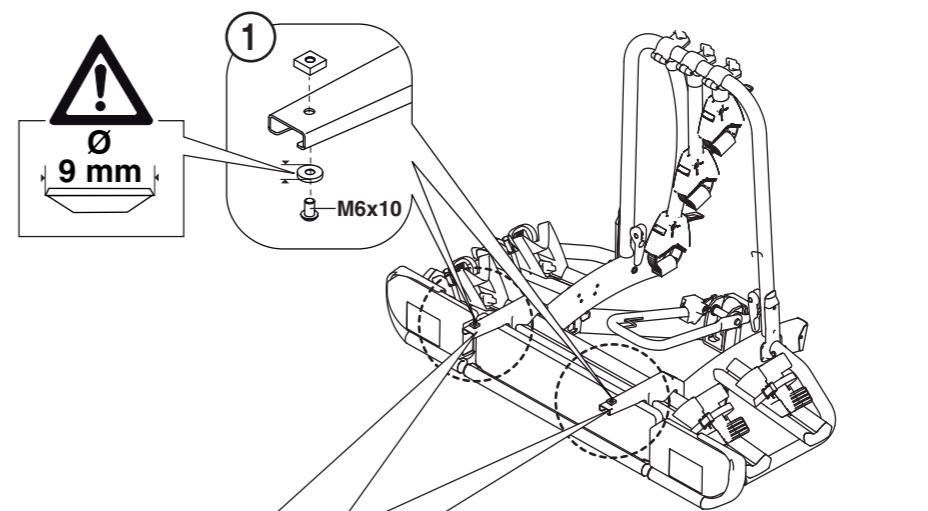
Ogólne wskazówki dotyczące obsługi i bezpieczeństwa:

- Wymienione w niniejszej informacji dla użytkownika kroki robocze, dane dotyczące wymiarów oraz wskazówki bezpieczeństwa dotyczące montażu, obsługi i użytkownika bagażnika samochodowego muszą być koniecznie przestrzegane. Nawet drobne odchylenia mogą prowadzić do błędnego montażu lub niewłaściwego użytkownika.
- Uchwyt rowerowy skonstruowany jest w taki sposób, by przy właściwym montażu, obsłudze i użytkowaniu nie wystąpiły uszkodzenia pojazdu. Producent nie ponosi odpowiedzialności za szkody, powstałe wskutek nieprzestrzegania podanych zasad montażu lub wskazówek bezpieczeństwa, danych dotyczących wymiarów lub przy stosowaniu uchwytu niezgodnie z przeznaczeniem. Poza tym, w przypadku niewłaściwego i niezgodnego z informacją dla użytkownika montażu, obsługi i użytkownika wygasają wszelkie roszczenia gwarancyjne wobec producenta.
- Pojazd zachowuje się inaczej podczas jazdy z zamontowanym i pełnym uchwytem. Dotyczy to szczególnie podatności na wiatr boczny, oraz wchodzenia w zakręty i hamowania. Dodatkowo uwzględnić należy zmieniomy przez bagażnik/akcesoria i ładunek sposób jazdy i hamowania, dostosowując odpowiednio do tych czynników szybkość (maksymal. 130 km/h).
- Ładunek nie może wystawać więcej niż 40 cm ponad zewnętrzną krawędź listew ze światłami pozycyjnymi lub lampami pozycyjnymi tylnymi bagażnika. Przedmioty nie mogą wystawać z boków (niebezpieczeństwo okaleczenia). Kierowca pojazdu odpowiedzialny jest za bagażnik/ładunek i zachowanie odpowiednich przepisów.
- Nie należy przekraczać dopuszczalnego obciążenia nośnego – patrz instrukcja obsługi producenta pojazdu lub tabliczka znamionowa sprężu przycepowego.
- Poprzez ładunek umieszczony z tyłu pojazdu zmieni się podany przez producenta pojazdu rozkład nacisku na osie. Zmiana ta nie może prowadzić do przekroczeń dopuszczalnych obciążeń osi.
- Dla zachowania zasad bezpieczeństwa przed każdą jazdą należy skontrolować wszystkie mocowania pod względem uszkodzeń, mocnego zaciągnięcia i prawidłowej pozycji, a gdy zachodzi taka potrzeba dociągnąć (uszkodzone pasy należy natychmiast wymienić). Po przejechaniu krótkiej trasy należy zatrzymać pojazd i sprawdzić punkty mocowania pod względem prawidłowej pozycji. Kontrole takie kierowca pojazdu musi powtarzać w regularnych odstępach, niezależnie od właściwości jazdy.
- Ze względów bezpieczeństwa wobec innych uczestników ruchu oraz dla unikania niepotrzebnego zużycia energii należy zdejmować uchwyt z pojazdu, gdy się z niego nie korzysta. Dotyczy to także korzystania z myjni.
- Przy opuszczaniu bagażnika w kierunku do pojazdu trzeba skontrolować jego funkcjonowanie. Producent nie odpowiada za uszkodzenia pojazdu (uszkodzenia lakieru), powstałe wskutek nieuwważnego użytkownika.
- Samochodowy uchwyt rowerowy posiada europejskie zezwolenie na użytkowanie (EGBE) o numerze: e11*74/483*79/488*5135*00. W przypadku użytkowania niniejszego systemu w obrębie obowiązywania niemieckich StVZO (przepisów o ruchu drogowym) należy przestrzegać wskazówek specjalnych. W przypadku użytkowania systemu w innych krajach przestrzegając należy obowiązujących w nich przepisów
- Trudne do manipulacji ładunki (jak np. rowery) nie opakowywać w plandeki, luźne elementy (jak np. pompka, akumulatorki) i trudne do manipulacji (jak np. siedzenie dla dziecka, boczne kieszenie) należy przez jazdą demontować.
- Zaleca się regularne czyszczenie lub konserwację zaczepów nośnych do dachu pojazdu lub relingu i ich wyposażenia (przynajmniej 2 x rocznie).

Gwarancja/rękojmia

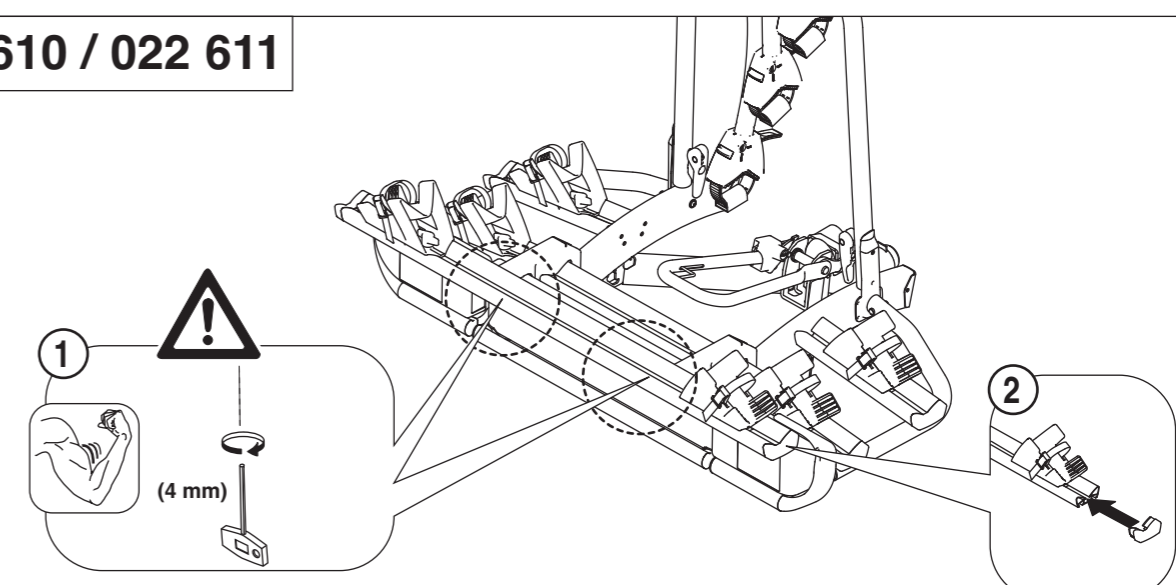
- Producent udziela gwarancji na oryginalne systemy bagażnikowe zgodnie z aktualnymi regulacjami ustawowymi, o ile dotyczą one usterek produkcyjnych lub techniczno-konstrukcyjnych. Kwestionowany element należy bezplatnie oddać w celu zbadania do dyspozycji producenta, a razie uzasadnionej reklamacji zostanie on wymieniony. W przypadku reklamacji przesłać należy kopię informacji użytkownika oraz dokumentu zakupu.
- Zmiany w konstrukcji, wyposażeniu, kolorze oraz pomyłki zastrzeżone. Rysunki i zdjęcia nie muszą odpowiadać rzeczywistości.

022 610 / 022 611



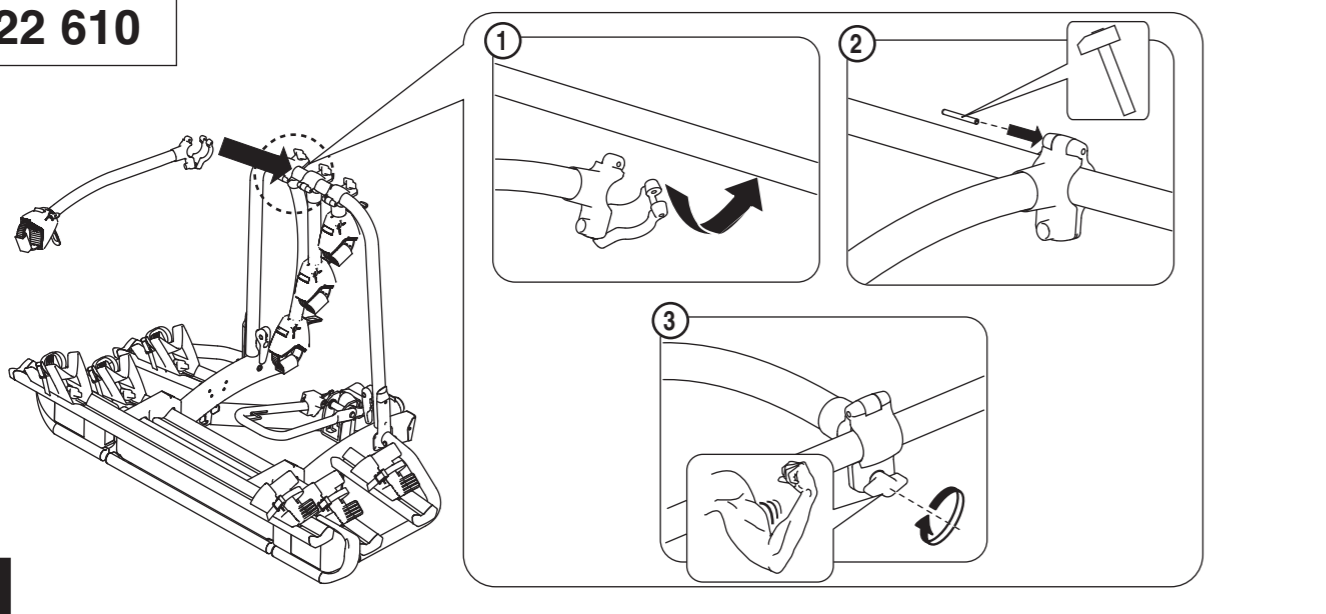
3

022 610 / 022 611



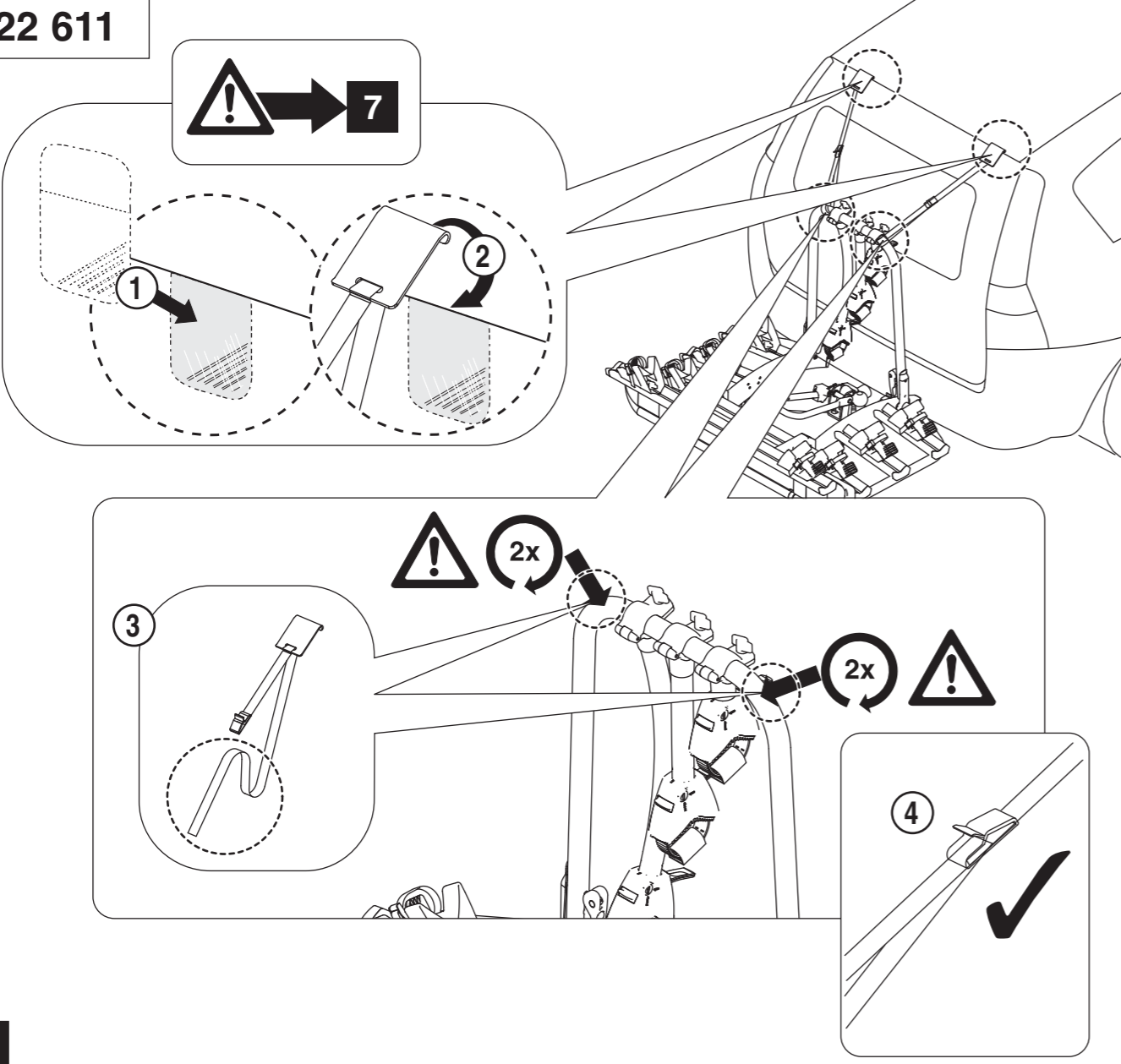
4

022 610



5

022 611



6

- ge, ensuring that the carrier is held securely and fitting properly and tighten if necessary (replace damaged straps immediately). After driving a short distance, stop and check the fastening points to ensure they are fitting perfectly. The driver must repeat these checks at regular intervals, regardless of the condition of the road surface.
- To ensure the safety of other road users and avoid unnecessary consumption of energy, the rear-mounted carrier must be removed from the vehicle when not in use. This also applies when using a car wash.
 - When tilting the rear-mounted carrier, make sure that none of the vehicle's functions are impaired. The manufacturer is not liable for any vehicle damage (paint damage) incurred as a result of careless use.
 - The bicycle carrier has a European Vehicle Type Approval (EGBE), number: e11*74/483*79/488*5135*00.
- You may mount this bicycle carrier on your vehicle within the area of validity of the EGBE with no further testing, provided that the EGBE requirements and guidelines are complied with and observed (particularly with regard to the applied load, see front page of these instructions). When the rear-mounted carrier is used in areas where German regulations authorising the use of vehicles for road traffic (StVZO) apply, special instructions must be observed. When the rear-mounted carrier is used in other countries, regulations specific to the countries in question will apply.
- Do not wrap bulky loads (e.g. bicycles) in covers. Before commencing your journey remove any easily lost parts (e.g. pump, battery) and bulky accessories (e.g. child seat, panniers) from the load.
 - We recommend carrying out regular cleaning and maintenance of the carrier system/accessories (min. 2x per year).

Garantie / warranty

- In the case of a production or construction fault with the original carrying system, the manufacturer assumes the warranty in accordance with current statutory regulations. The rejected part is to be submitted free of charge to the manufacturer for checking, and, in the case of a legitimate complaint, replacement. When making a complaint, a copy of the user information and the receipt are to be enclosed.
- Design, equipment and colour are subject to alteration and errors excepted. Illustrations not binding.

F

Avertissements et instructions générales d'emploi:

- Respecter impérativement la procédure, les dimensions et les consignes de sécurité relatives au montage, à la manipulation et à l'utilisation du système de porte-bagages de hayon contenues dans la présente notice d'emploi. Le moindre écart par rapport à ces consignes peut entraîner un montage erroné ou une utilisation non conforme.
- De par sa conception, le porte-bagages de hayon ne peut entraîner aucun endommagement du véhicule si celui-ci est monté, manipulé et utilisé conformément aux consignes. Le fabricant décline expressément toute responsabilité pour tout dommage résultant du non-respect des procédures de montage ou des instructions de sécurité et des indications de dimensions ou d'une utilisation non conforme du porte-bagages de hayon. En outre, tout montage, toute utilisation ou toute manipulation non conforme, présentant des écarts par rapport à la notice d'emploi entraînent l'annulation de tout recours en garantie vis à vis du fabricant.
- Le comportement du véhicule se modifie en fonction de la présence et de la charge du porte-bagages de hayon et ce, tout particulièrement en cas de vent latéral, dans les virages et au freinage. Par conséquent, il convient d'adapter la vitesse du véhicule (130 km/h maxi) en fonction de la présence et de la charge du porte-bagages de hayon.
- Le chargement ne doit pas dépasser de plus de 40 cm du bord extérieur des surfaces lumineuses des lampes de délimitation et de signalisation du porte-bagages de hayon. Aucun objet ne doit se trouver en saillie latérale (risque de lésion). Le conducteur du véhicule est responsable du porte-bagages de hayon/de la charge ainsi que du respect des prescriptions correspondantes.
- Ne pas dépasser la charge maximale admissible - voir la notice d'utilisation du constructeur automobile ou la plaque signalétique de remorquage.
- Du fait de la présence d'une charge à l'arrière du véhicule, la répartition des charges sur les essieux indiquée par le constructeur automobile est modifiée. Cette modification de la répartition des charges ne doit pas entraîner un dépassement de la charge admissible sur les essieux.
- Par sécurité, vérifier avant chaque voyage que les points de fixation ne présentent aucun endommagement, qu'ils sont bien serrés et bien montés. Les resserrer le cas échéant (remplacer immédiatement les sangles défectueuses). Après une courte distance parcourue, vérifier de nouveau les points de fixation. Ces contrôles doivent être répétés régulièrement par le conducteur indépendamment de la qualité de la chaussée.
- Pour des raisons de sécurité vis à vis des autres usagers de la route et pour éviter une consommation d'énergie inutile suite à une non-utilisation, il convient de déposer le porte-bagages de hayon. Respecter cette instruction également lors du passage dans une station de lavage automatique.
- Lors du rabattement du porte-bagages de hayon, s'assurer que celui-ci ne vient pas en contact avec le véhicule. Le fabricant décline toute responsabilité relative aux endommagements du véhicule (de la peinture) résultant d'une manipulation non soignée.
- Ce porte-vélos à l'arrière possède le numéro de réception communautaire (réception CE) : e11*74/483*79/488*5135*00. Vous pouvez monter ce porte-vélos sur votre véhicule dans la zone de validité de la réception CE sans autre vérification à condition que les conditions ou remarques énoncées dans la réception CE (en particulier concernant la charge d'appui, voir la page titre de ce manuel) soient respectées. Lors de l'utilisation du porte-bagages de hayon sur le territoire régi par le code de la route allemand, des instructions particulières doivent être respectées (voir l'annexe relative à l'apposition obligatoire d'une troisième plaque minéralogique, etc.). Lors de l'utilisation du porte-bagages de hayon dans d'autres pays, respecter les prescriptions spécifiques localement.
- Ne pas envelopper le chargement encombrant (par exemple des vélos) dans une bâche. Démontez les pièces pouvant se détacher facilement du chargement (par exemple la pompe à air, la batterie) et les équipements volumineux (tels que le siège pour enfant, les sacs) avant de prendre le volant.
- Un nettoyage ou un entretien régulier du système de porte-bagages/d'accessoires (au moins 2 fois par an) est recommandé.

Garantie

- Le fabricant assume la garantie des systèmes de porte-bagages d'origine conformément à la réglementation légale en vigueur. Toutefois, cet engagement de garantie ne s'applique qu'aux défauts de fabrication ou aux vices de conception. L'objet de la réclamation sera mis gracieusement à la disposition du fabricant pour vérification et remplacé si la réclamation est fondée. En cas de réclamation, le client doit joindre une copie du guide de l'utilisateur et du bon d'achat.
- Sous réserves d'erreurs et de modifications relatives à la conception, la couleur et aux accessoires. Illustrations à titre indicatif.

NL

Algemene gebruiksaanwijzingen en waarschuwingen:

- De in deze gebruikersinformatie aangegeven werkvolgorde, maataanduidingen en veiligheidsaanwijzingen voor de montage, de behandeling en het gebruik van het fietsdragersysteem dienen altijd te worden opgevolgd. De kleinste afwijkingen kunnen al leiden tot een onjuiste montage of een onjuist gebruik.
- Het fietsdragersysteem is zo geconstrueerd, dat bij het correct monteren, behandelen en gebruiken geen schade aan de auto kan ontstaan. Voor schade die ontstaat door het niet opvolgen van de aangegeven montagevolgorde of van de veiligheidsaanwijzingen en de maataanduidingen, of door niet-bedoeld gebruik van het fietsdragersysteem, aanvaardt de fabrikant uitdrukkelijk geen aansprakelijkheid. Bij onjuiste, van de gebruikersinformatie afwijkende montage, behandeling of gebruik vervalt bovendien elke aanspraak op garantie bij de fabrikant.
- Bij een gemonteerd en beladen fietsdragersysteem verandert het rijgedrag van de auto. Dat geldt vooral voor de zijwindgevoeligheid en het bochten- en remgedrag. Bovendien moet rekening worden gehouden met het door het fietsdragersysteem/de accessoires en de lading veroorzaakte gewijzigde rij- en remgedrag door het aanpassen van de snelheid (max. 130 km/u).
- De lading mag niet meer dan 40 cm buiten de buitenrand van de verlichte oppervlakken van de spatbord- of achterlichten van het fietsdragersysteem uitsteken. Er mogen geen voorwerpen aan de zijkant van de auto uitsteken (verwondingsgevaar). De bestuurder van de auto is verantwoordelijk voor het fietsdragersysteem/de lading en het naleven van de toepasselijke voorschriften.
- Overschrijd de toegestane kogeldruk niet - zie de bedieningshandleiding van de autofabrikant of het typeplaatje van de trekhaak.
- Door de aan de achterzijde van de auto aangebrachte lading wordt de door de autofabrikant ingestelde aslastverdeling gewijzigd. Deze wijziging van de aslastverdeling mag niet leiden tot een overschrijding van de toegestane aslasten.
- Vanwege de veiligheid dienen alle bevestigingspunten voor elke rit te worden gecontroleerd op beschadigingen en op stevigheid en juistheid van de bevestigingen, en dienen deze eventueel te worden hersteld (beschadigde riemen direct vervangen). Na enige tijd rijden dient u te stoppen en te controleren of de bevestigingspunten nog goed vastzitten. De bestuurder dient deze controles met regelmatige tussenpozen te herhalen, onafhankelijk van de toestand van het wegdek.
- Met het oogpunt op de veiligheid van andere verkeersdeelnemers en ter voorkoming van onnodig energieverbruik dient u het fietsdragersysteem van de auto te verwijderen als u het niet gebruikt. Dat geldt ook als u met de auto door een wasinrichting gaat.
- Bij het wegklappen van het fietsdragersysteem dient u te controleren of dit vrijloopt van de auto. De fabrikant is niet aansprakelijk voor beschadiging van de auto (lakschade), die ontstaat door onachtzaamheid bij het gebruik.
- Bij gebruik van het fietsdragersysteem binnen het geldigheidsgebied van het Nederlandse wegeverkeersreglement dient u rekening te houden met bijzondere aanwijzingen. Het wettelijke kenteken van uw auto moet op het fietsdragersysteem worden herhaald. De fietsendrager beschikt over een Europese goedkeuring (EGBE) met het nummer e11*74/483*79/488*5135*00. Als de voorwaarden resp. aanwijzingen van de EGBE (vooral wat betreft kogeldruk, zie de titelpagina van deze handleiding) zijn vervuld resp. opgevolgd, kunt u deze fietsendrager zonder verdere controle op uw auto monteren.
- Moelijk te hanteren lading (b.v. fietsen) niet in dekzeilen inpakken. Gemakkelijk te verliezen delen van de lading (b.v. luchtpomp, accu) en moeilijk te hanteren accessoires (b.v. kinderzitje, zijtassen) demonteren voor het begin van de rit.
- Geregeld reinigen c.q. onderhoud van dragersysteem/accessoires (min. 2x per jaar) wordt aanbevolen.

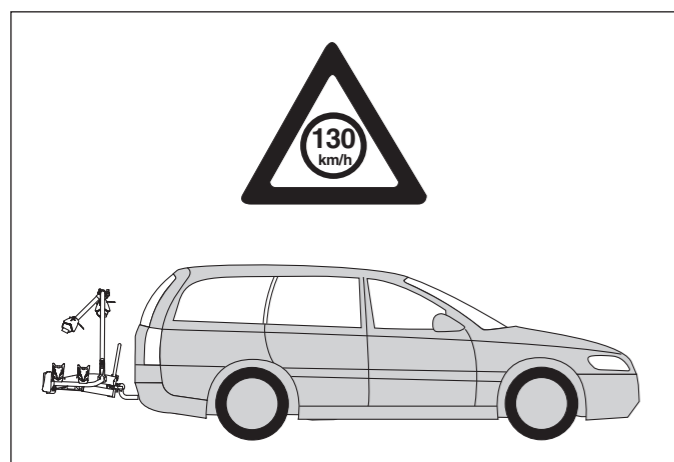
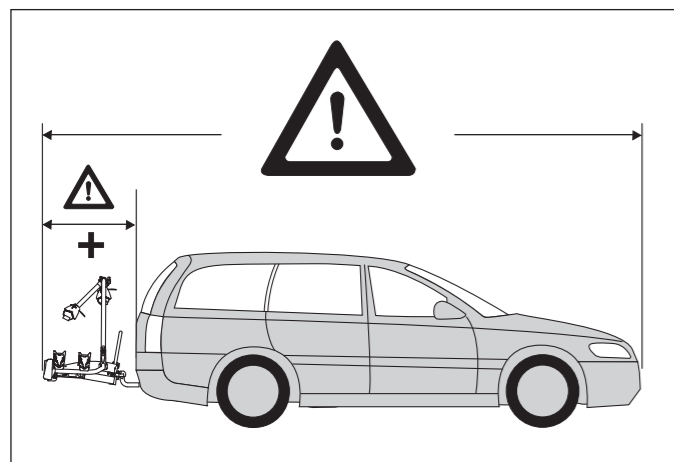
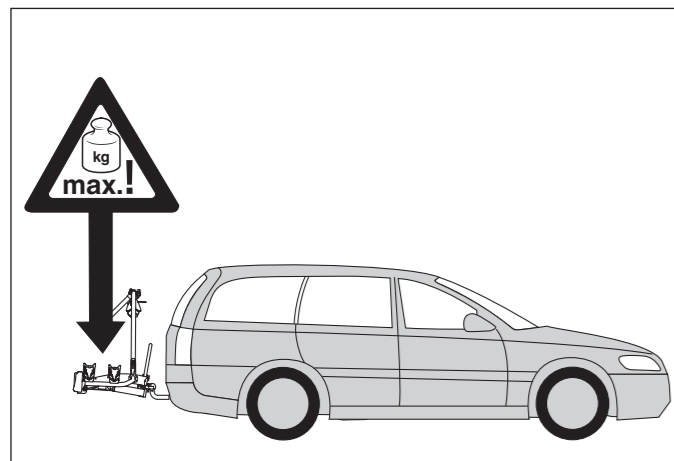
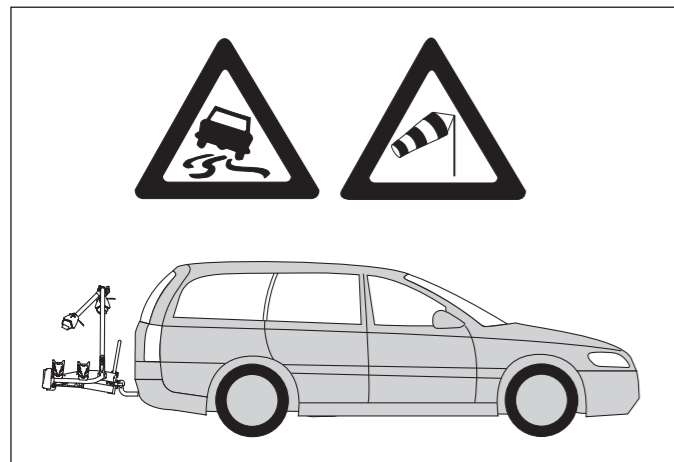
Garantie/waARBorg

- De fabrikant aanvaardt de garantie voor de originele fietsdragersystemen volgens de geldende wettelijke regeling, voor zover het gaat om productie- of constructiefouten. Het betreffende onderdeel dient de fabrikant ter beoordeling kosteloos ter beschikking te worden gesteld en zal bij toewijzing van de klacht worden vervangen. Bij klachten dient een kopie van de gebruikersinformatie en van het aankoopbewijs te worden meegezonden.
- Wijzigingen in constructie, uitrusting en kleur, evenals vergissingen voorbehouden. Afbeeldingen zijn niet bindend.

I

Istruzioni d'uso e avvertenze generali:

- Le fasi di lavoro, le dimensioni e le norme di sicurezza per il montaggio e l'utilizzo del portabicicletta posteriore elencate nelle presenti informazioni per l'utente devono essere assolutamente rispettate. Anche scostamenti minimi possono essere causa di un'installazione e/o di un utilizzo errati.
- Il portabicicletta posteriore è stato realizzato in modo tale che, se montato e utilizzato correttamente, non si verifichino danni al veicolo. Per danni risultanti dalla mancata osservanza delle fasi di montaggio previste o delle norme di sicurezza e delle dimensioni o in caso di utilizzo non conforme alla destinazione d'uso del portabicicletta posteriore, il produttore declina espressamente qualsiasi responsabilità. Inoltre, in caso di montaggio e utilizzo impropri, che si discostano dalle presenti informazioni, decade qualsiasi diritto a garanzia nei confronti del produttore.
- Il comportamento del veicolo si modifica con il portabicicletta montato e carico. Ciò vale in particolare per la sensibilità in caso di vento laterale, per il comportamento in curva e in fase di frenata. Inoltre, è necessario adeguare la velocità (max. 130 km/h) in funzione della presenza e del carico del portabicicletta posteriore.
- Il carico non deve sporgere di 40 cm oltre il bordo esterno delle superfici di emissione del fascio luminoso delle luci di ingombro o posteriori del portabicicletta posteriore. Gli oggetti non devono sporgere lateralmente (rischio di lesioni). Il conducente del veicolo è responsabile del portabicicletta posteriore/del carico e del rispetto delle norme corrispondenti.
- Non superare il carico di timone consentito - vedi istruzioni per l'uso del produttore e/o la targhetta del giunto del rimorchio.
- Il carico collocato sulla parte posteriore del veicolo modifica la ripartizione del carico sugli assi prevista dal produttore del veicolo. Questa modifica non deve causare il superamento del carico consentito sugli assi.
- Per motivi di sicurezza, verificare prima di ogni viaggio che tutti i punti di fissaggio non siano danneggiati, che siano ben saldi e se necessario procedere al loro serraggio (sostituire immediatamente le cinghie danneggiate). Dopo aver percorso un breve tratto fermarsi e controllare che i punti di fissaggio siano ben saldi. Questi controlli devono essere ripetuti a intervalli regolari dal conducente del veicolo indipendentemente dalle caratteristiche della carreggiata.
- Per motivi di sicurezza nei confronti di altri conducenti e per evitare un inutile consumo di energia, rimuovere dal veicolo il portabicicletta posteriore se non utilizzato. Ciò vale anche in caso di utilizzo di un impianto di lavaggio.
- Durante la rimozione del portabicicletta posteriore, verificare che ci sia una distanza sufficiente dal veicolo. Il produttore non risponde per danneggiamenti al veicolo (danni alla vernice) risultanti da un utilizzo negligente.
- Il portabicicletta posteriore è dotato di un'omologazione europea (EGBE) con numero: e11*74/483*79/488*5135*00.



D

Allgemeine Gebrauchs- und Warnhinweise:

- Die in dieser Benutzerinformation aufgeführten Arbeitsschritte, Maßangaben und Sicherheitshinweise für die Montage, Handhabung und Nutzung des Heckträgersystems müssen unbedingt eingehalten werden. Bereits geringste Abweichungen können zu fehlerhaftem Aufbau bzw. fehlerhafter Benutzung führen.
- Das Heckträgersystem ist so konstruiert, daß bei sachgemäßer Montage, Handhabung und Nutzung keine Schäden am Fahrzeug auftreten können. Für Schäden, die durch Nichtbeachtung des vorgegebenen Montageablaufs oder der Sicherheitshinweise entstehen, übernimmt der Hersteller ausdrücklich keine Haftung. Außerdem erlischt bei unsachgemäßer, von der Benutzerinformation abweichender Montage, Handhabung oder Nutzung jeglicher Garantieanspruch gegenüber dem Hersteller.
- Das Fahrverhalten des Fahrzeuges ändert sich bei montiertem und beladenem Heckträgersystem. Dies gilt insbesondere für die Seitenwindempfindlichkeit, das Kurven- und Bremsverhalten. Zusätzlich sollte dem durch das Trägersystem /Zubehör und Ladung verursachte, veränderte Fahr- und Bremsverhalten durch angepaßte Geschwindigkeit (Richtgeschwindigkeit max. 130 km/h) Rechnung getragen werden.
- Die Ladung darf nicht mehr als 40 cm über den äußeren Rand der Lichtaustrittsflächen der Begrenzungs- oder Schlußleuchten des Heckträgersystems hinausragen. Gegenstände dürfen seitlich nicht herausragen (Verletzungsgefahr). Verantwortlich für das Heckträgersystem/Ladung bzw. die Einhaltung der entsprechenden Vorschriften ist der Fahrzeugführer.
- Zulässige Stützlast nicht überschreiten - siehe Bedienungsanleitung des Fahrzeugherstellers bzw. Typenschild der Anhängerkupplung.
- Durch die am Heck des Fahrzeuges angebrachte Ladung wird die vom Fahrzeughersteller vorgegebene Achslastverteilung verändert. Diese Veränderung der Achslastverteilung darf nicht zu einem Überschreiten der zulässigen Achslasten führen.
- Zur Sicherheit sind alle Befestigungspunkte vor jeder Fahrt auf Beschädigungen, festen Halt und ordnungsgemäßen Sitz zu prüfen und ggf. nachzuziehen (schadhafte Gurte sofort ersetzen). Nach kurzer Fahrtstrecke anhalten und Befestigungspunkte auf einwandfreien Sitz kontrollieren. Diese Kontrollen sind in regelmäßigen Abständen unabhängig von der Beschaffenheit der Fahrbahn vom Fahrzeugführer zu wiederholen.
- Aus Gründen der Sicherheit gegenüber anderen Verkehrsteilnehmern und zur Vermeidung unnötigen Energieverbrauchs ist bei Nichtbenutzung des Heckträgersystems vom Fahrzeug abzunehmen. Dies gilt auch bei der Benutzung einer Waschanlage.
- Beim Abkippen des Heckträgersystems ist die Freigängigkeit zum Fahrzeug zu überprüfen. Der Hersteller haftet nicht für Fahrzeugbeschädigungen (Lackschäden), die durch unachtsame Benutzung entstehen.
- Bei Benutzung des Heckträgersystems im Bereich der deutschen STZO sind besondere Hinweise zu beachten. Das amtliche Kennzeichen Ihres Fahrzeuges muss am Heckträgersystem wiederholt werden. Das Wiederholungskennzeichen benötigt keinen TÜV- bzw. Zulassungsstempel. Der Fahrradheckträger verfügt über eine europäische Betriebslaubnis (EGBE) mit der Nummer: e11*74/483*79/488*5135*00. Sie können diesen Heckträger ohne weitere TÜV-Überprüfung an Ihrem Fahrzeug montieren, wenn die Auflagen bzw. Hinweise der EGBE (insbesondere zur Stützlast, siehe Titelseite dieser Anleitung) erfüllt bzw. beachtet sind. Beachten Sie unbedingt auch die entsprechenden Auflagen zur dritten Bremsleuchte: "Bei Fahrzeugausführungen, deren Typgenehmigung nach dem 01.10.1998 erteilt wurde, dürfen Ladungsträger oder mitgeführte Ladung die dritte Bremsleuchte des Fahrzeuges nicht verdecken. Die dritte Bremsleuchte muss rechts und links - ausgehend von der Fahrzeuglängsachse - in einem Horizontalwinkel von 10 Grad, nach oben - ausgehend von der Leuchtenoberkante - in einem Vertikalwinkel von 10 Grad und nach unten - ausgehend von der Leuchtenunterkante - in einem Vertikalwinkel von 5 Grad sichtbar sein. Kann auch nur eine dieser Sichtbedingungen nicht eingehalten werden, ist die dritte Bremsleuchte zu wiederholen". Die dritte Bremsleuchte kann unter der Art.-Nr.: 022 503 bezogen werden. Bei Benutzung des Heckträgersystems in anderen Ländern sind die dort geltenden länderspezifischen Vorschriften zu beachten.
- Sperrige Ladung (z.B. Fahrräder) nicht in Planen einpacken. Leicht verlierbare Teile der Ladung (z.B. Luftpumpe, Akku) und sperriges Zubehör (z.B. Kindersitz, Seitentaschen) vor Fahrtantritt demontieren.
- Regelmäßige Reinigung bzw. Pflege von Trägersystem/Zubehör (min. 2x pro Jahr) wird empfohlen.

Garantie/Gewährleistung

- Für die Original-Trägersysteme übernimmt der Hersteller die Gewährleistung nach aktueller gesetzlicher Regelung, soweit es sich um fertigungs- oder konstruktions-technische Mängel handelt. Das beanstandete Teil muß dem Hersteller zwecks Prüfung kostenfrei zur Verfügung gestellt werden und wird bei berechtigter Reklamation ersetzt. Bei Reklamationen ist eine Kopie der Benutzerinformation sowie des Kaufbelegs mit einzusenden.
- Änderungen bezüglich Konstruktion, Ausstattung, Farbe sowie Irrtum bleiben vorbehalten. Abbildungen unverbindlich.

GB

General instructions and warnings:

- It is essential that the instructions, measurements and safety precautions detailed in this user information for the assembly, operation and use of rear-mounted carriers are strictly observed. Even the slightest deviations can result in the carrier being incorrectly assembled or used wrongly.
- The rear-mounted carrier is designed so as not to cause any damage to the vehicle, provided that it is assembled, operated and used properly. The manufacturer accepts absolutely no liability for damage arising from non-observance of the specified assembly sequence, safety precautions and measurements or if the rear-mounted carrier is used inappropriately. Any incorrect assembly, operation or use deviating from the user information will also invalidate the manufacturer's guarantee.
- Vehicle handling alters when the rear carrier is mounted and carrying a load, in particular with regard to crosswind sensitivity, bends and braking behaviour. In addition, the change in vehicle handling and braking behaviour as a result of the carrying system/accessories and load should be allowed for by driving at an appropriate speed (max. 130 kph).
- The load should not project more than 40 cm beyond the outer edge of the effective reflex surface of the side lamps or tail lamps of the rear-mounted carrier. No objects should project at the sides (risk of injury). The vehicle driver is responsible for the rear-mounted carrier/load and observance of the relevant regulations.
- Permissible load must not be exceeded - see vehicle manufacturer's instruction manual or towbar rating plate.
- Any rear-mounted load will alter the axle load distribution specified by the vehicle manufacturer. This alteration in axle load distribution should not result in permissible axle loads being exceeded.
- As a safety precaution and before every journey, check all fastening points for dama-

022 611

D

Wichtige Sicherheitsinformation Strada Ergänzungssatzes Art. 022611

- Folgende Sicherheitskriterien bitte unbedingt vor Anbau und Gebrauch prüfen:

A

Ist die Oberkante der Fahrzeugheckklappe frei zugänglich? Fahrzeuge mit Heckspoiler an der Oberkante der Heckklappe oder mit aufgesetzten bzw. rahmenlosen Heckscheiben sind nicht für den Anbau geeignet.

B

Läßt sich die Gurtkralle an der Oberkante der Heckklappe einhängen (Spaltmaß ausreichend?) und liegt die Verlängerung der Gurtkralle so auf der Klappe auf das keine Beschädigung der lackierten Teile möglich ist?

- Erfüllt Ihr Fahrzeug nach Prüfung nicht die beiden o.g. Sicherheitskriterien kann der Anbausatz für das 4. Fahrrad nicht montiert werden. Wenn Sie die Montagesituation nicht sicher beurteilen können möchten wir Sie bitten sich direkt an Ihren ATERA Fachhändler zu wenden.

- Verfügt Ihr Fahrzeug über eine Dachreling, so kann das Gurtband zur Befestigung am Fahrzeug (als Alternative zu Punkt 1) auch um die hinteren Relingfüße geschlungen werden. Eventuelle Kontaktstellen von Gurtband und Fahrzeug mit Lackschutzfolie gegen Schäden schützen.

Achtung:

Montage und Gebrauch des Ergänzungssatzes bei nicht geeigneten Fahrzeugen kann zu Schäden an Karosserieteilen führen. Schäden welche durch Nichtbeachtung der Anbauanleitung sowie der Sicherheitshinweise entstehen, sind von jeglicher Haftung ausgeschlossen.

F

Information importante de sécurité Equipement complémentaire Strada, art. 022611

- Avant le montage et l'utilisation de l'équipement complémentaire, veuillez impérativement examiner les critères de sécurité suivants :

A

Le bord supérieur du hayon du véhicule est-il facilement accessible? Les véhicules équipés de spoiler arrière fixé sur le bord supérieur du hayon ou de vitres arrière, rapportées ou sans châssis, ne sont pas appropriés pour le montage de l'équipement complémentaire.

B

La griffe de sangle peut-elle être accrochée au bord supérieur du hayon (dimension de rainure suffisante?) et la rallonge de la griffe de sangle est-elle positionnée sur le hayon de manière à ce que tout endommagement des pièces laquées soit absolument évité?

- Si votre véhicule, après examen, ne remplit pas les deux critères de sécurité mentionnés ci-dessus, il n'est pas possible de monter l'équipement complémentaire pour la quatrième bicyclette! Si vous n'êtes pas certains que le montage de l'équipement complémentaire est possible, nous vous prions de contacter directement votre commerçant spécialisé ATERA.

- Si votre véhicule est équipé de rails de toit, la sangle peut également être fixée sur le véhicule (alternativement au point 1) en l'enroulant autour des pieds arrière des rails. Les points de contact éventuels entre la sangle et le véhicule doivent être protégés avec une feuille protectrice pour éviter tout endommagement de la peinture.

Attention:

Le montage et l'utilisation de l'équipement complémentaire pour les véhicules inappropriés peuvent provoquer des dommages sur les pièces de la carrosserie! Toute responsabilité est déclinée pour les dommages résultant du non-respect des instructions de montage de l'équipement complémentaire ou des consignes de sécurité.

GB

Important safety information Strada accessory kit - Part no. 022611

- Please check that the following safety requirements are met before installing and using the accessory kit:

A

Check that the upper edge of the vehicle tailgate is freely accessible. The accessory kit cannot be used on vehicles with a rear spoiler fitted to the upper edge of the tailgate or with attached and/or frameless rear windows.

B

Check that the strap claw can be hooked in place at the upper edge of the tailgate (sufficient gap?) and that the strap claw extension is positioned on the tailgate in such a way that painted vehicle parts will not be damaged.

- If your vehicle does not meet the requirements described above, the mounting kit for the fourth bicycle cannot be installed! If you are not certain whether the mounting kit can be installed on your vehicle, please contact your authorized ATERA dealer for information.

- If your vehicle is equipped with roof rails, the strap can also be fastened around the rear feet of the roof rails (as an alternative to 1 above). Points of contact, if any, between the strap and vehicle must be covered with paint protection film to avoid damage.

Attention:

Installation and use of the accessory kit on vehicles not meeting the specified requirements may cause damage to car body parts! Atera shall not be liable for any damage resulting from failure to observe the mounting instructions or safety information.

NL

Belangrijke veiligheidsinformatie Strada accessoireset - Strada (3)+1. Art.nr. 022611

- Controleer de volgende veiligheidsvereisten voordat u de accessoireset installeert en in gebruik neemt.

A

Is de bovenkant van de achterklep van het voertuig vrij toegankelijk? De accoireset kan niet worden geïnstalleerd op voertuigen met een spoiler aan de bovenzijde van de achterklep of met ruiten zonder stijl.

B

Is het mogelijk om de spanband worden vastgehaakt op een plaats aan de bovenzijde van de achterklep (voldoende ruimte)? en ook zodanig dat de spanbandhaak zo is gepositioneerd dat deze geen (lak)schade veroorzaakt aan het voertuig?

- Als uw voertuig niet voldoet aan de vereisten zoals hierboven beschreven kan de accessoireset voor de vierde fiets niet worden geïnstalleerd! Als u niet zeker bent of de accessoireset geïnstalleerd kan worden i.c.m. uw voertuig, neemt u dan s.v.p. contact op met een geautoriseerde ATERA dealer.

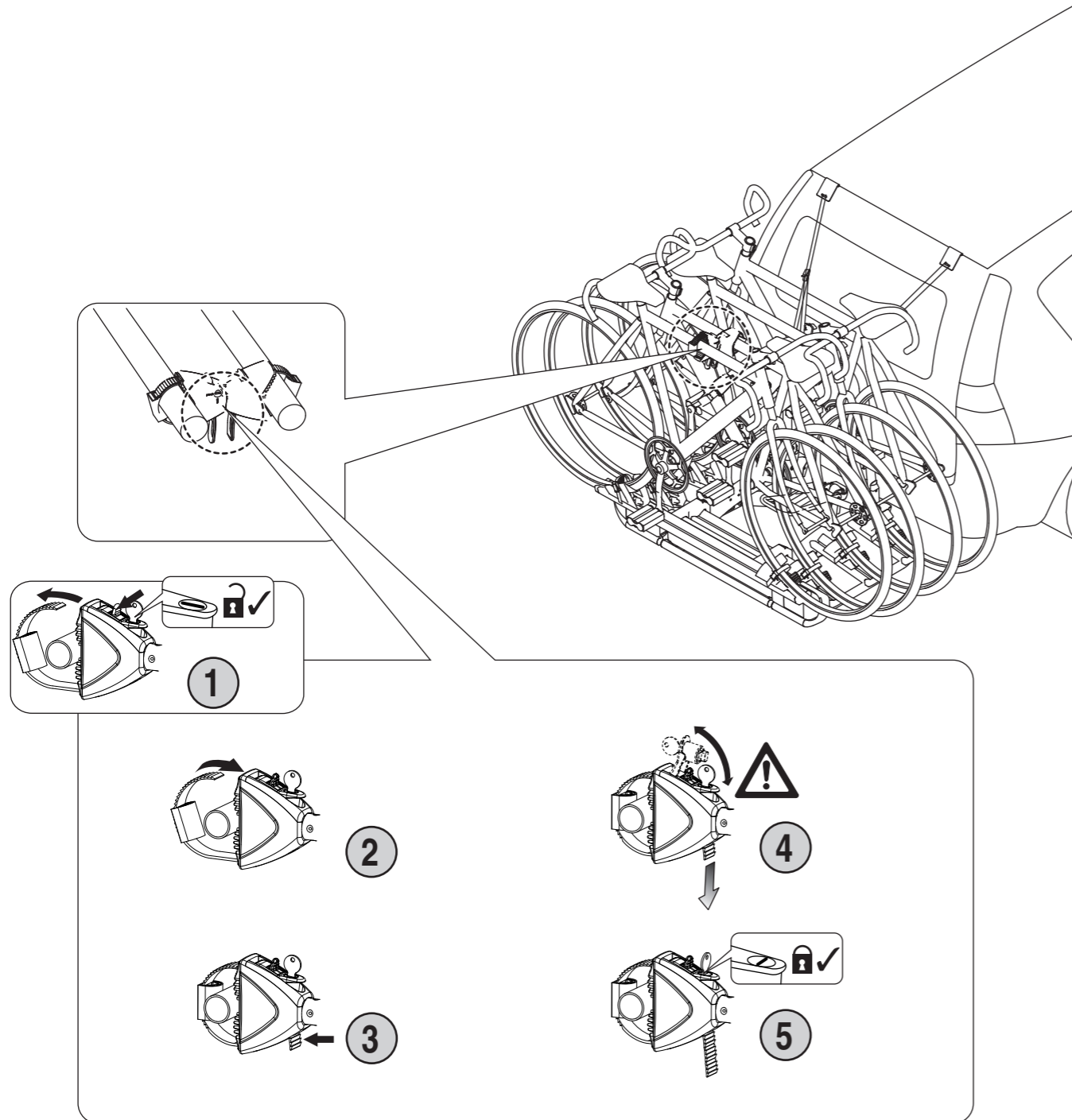
- Als uw voertuig is uitgerust met dakreling kan de spanband ook worden bevestigd rond de voet van de dakreling (als een alternatief op punt 1). Op de plaatsen waar de spanband het voertuig raakt dient het voertuig beschermd te worden met een beschermfolie voor de lak om schade te voorkomen.

Attentie:

Montage en gebruik van de accessoireset op voertuigen die niet voldoen aan de vermelde vereisten kan resulteren in schade aan het voertuig! De fabrikant stelt zich niet ontvankelijk voor schade veroorzaakt door het niet opvolgen van de montage instructies en/of niet in acht nemen van de waarschuwingen.

Atera STRADA

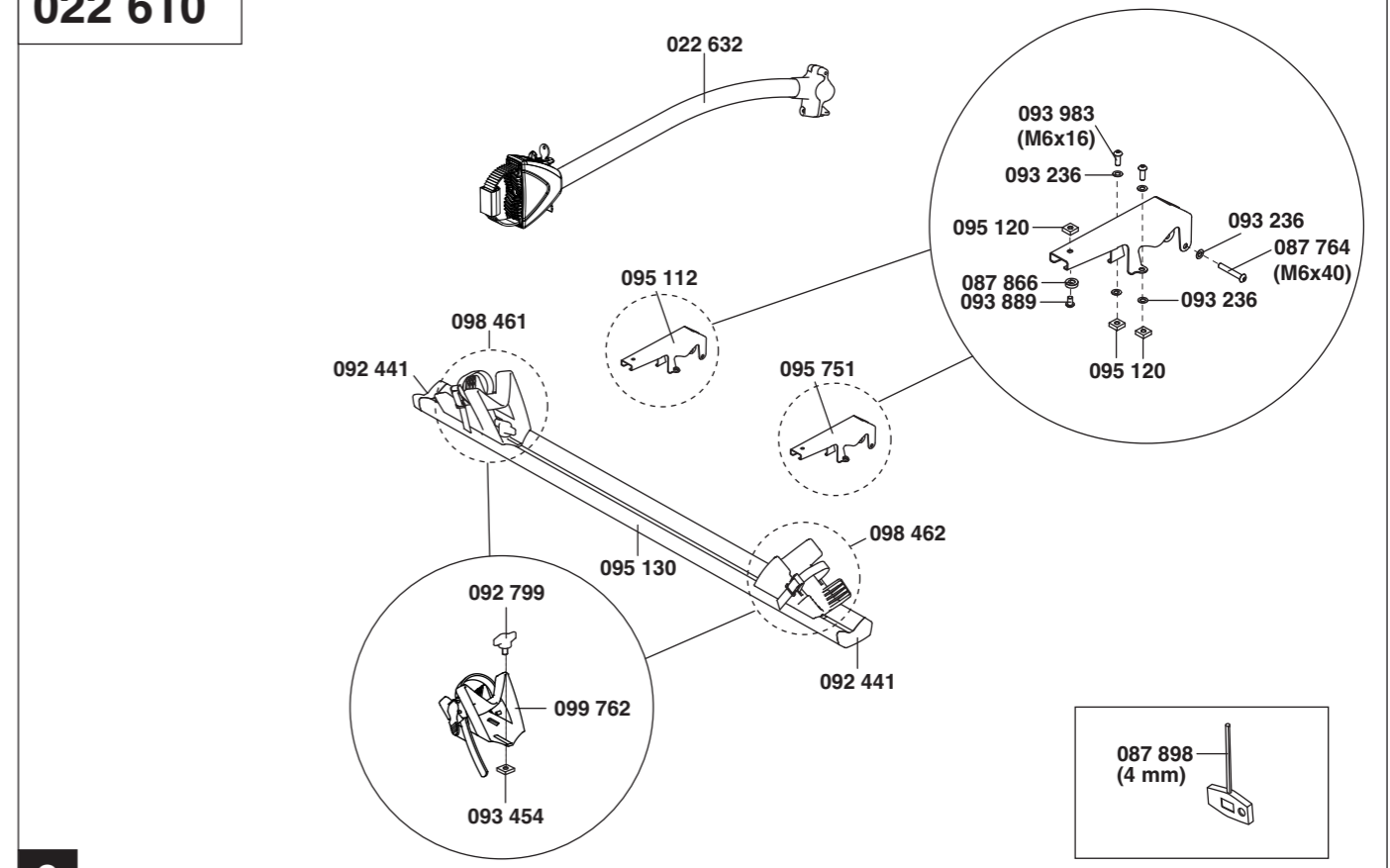
022 611



8

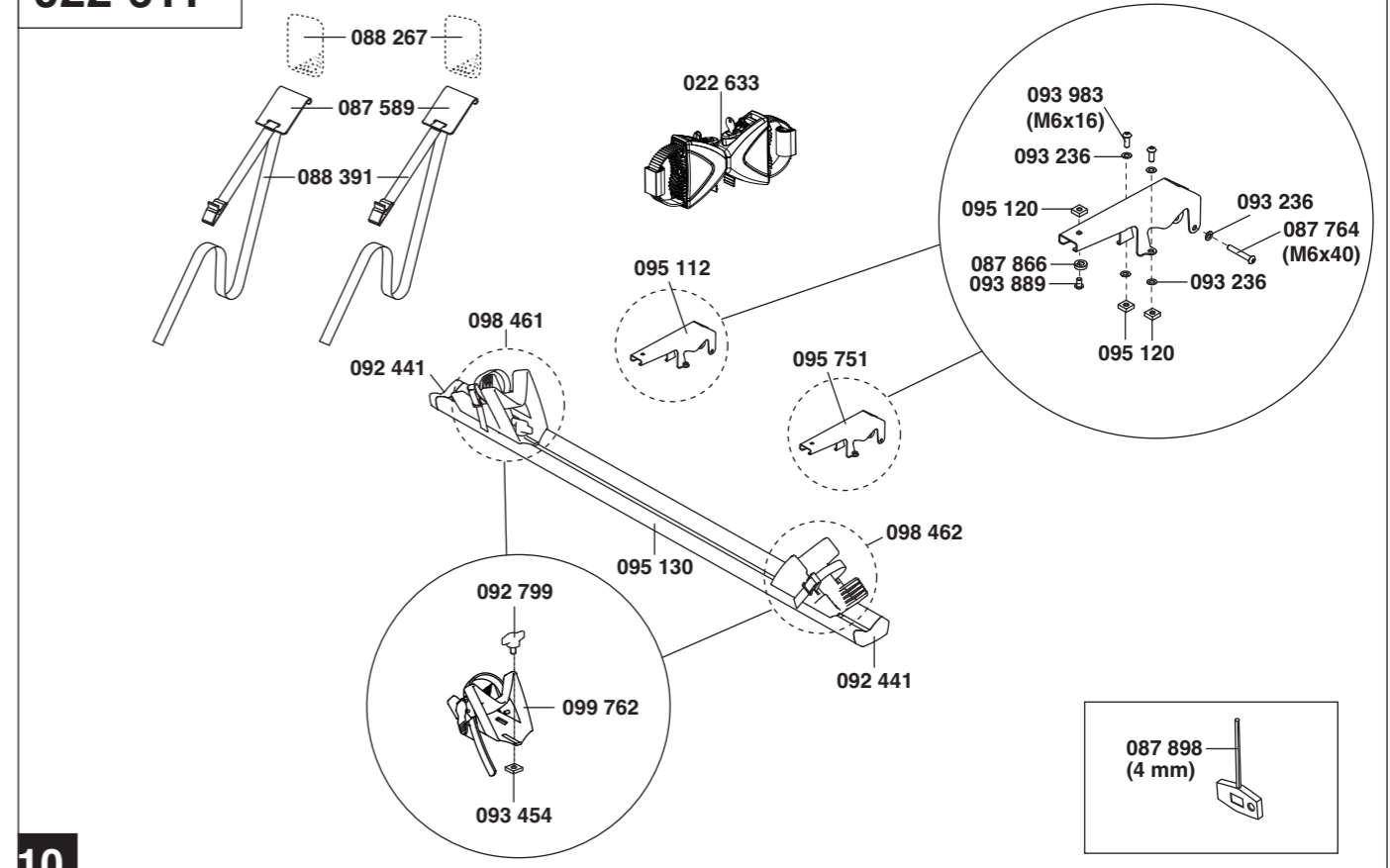
Atera STRADA

022 610



9

022 611



10